

# SILA

# MKIT-6

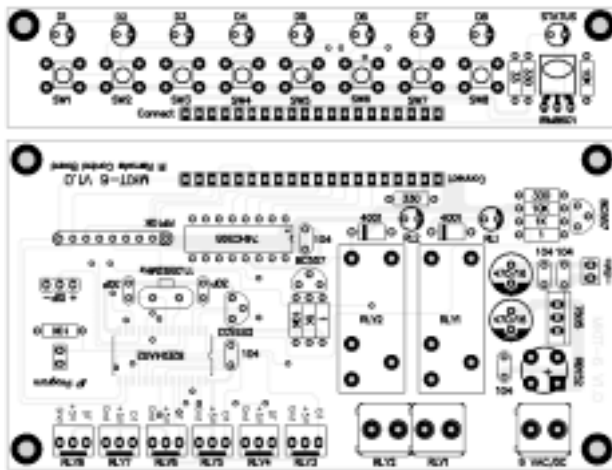
V1.0

## บอร์ด Relay ควบคุมด้วย IR Remote

ส่วนประกอบสินค้า ... บอร์ด, ตัว IR Remote รุ่น 018, ซื้ทคู่มือ  
Option บนบอร์ด ... ไม่มี  
อาจต้องซื้อเพิ่ม ... หมอแปลง 9VAC, บอร์ด MM-RELAY เพื่อขยายการใช้งาน

MKIT-6 คือบอร์ด Relay ที่ควบคุมด้วย IR Remote โดยมี Relay ให้บนบอร์ด 2 ตัว และสามารถขยายเพิ่มได้อีก 6 ตัว รวมเป็นทั้งหมด 8 ตัว เลือกใช้งานได้ 2 โหมดคือ แบบ On/Off หรือแบบ Push On 0.5 วินาที บนบอร์ดมีปุ่มกดอีก 8 ปุ่มสำหรับควบคุมโดยตรงได้ และมี LED สีแดง 8 ดวงแสดงสถานะของ Relay รวมถึง LED สีเหลืองแสดงสัญญาณจาก IR Remote ด้วย ใช้งานได้ง่ายและสะดวก ประยุกต์เข้ากับงานต่างๆ ที่ต้องการควบคุมในระยะประมาณ 2-5 เมตรได้ นอกจากนี้สินค้ากลุ่ม MKIT ยังให้ Source Program ที่เป็นภาษา C ฟรีอีกด้วย คือตัวโปรแกรมที่ลงบนตัว MCU บนบอร์ดนั่นเอง สามารถ Download ได้จาก [www.silaresearch.com](http://www.silaresearch.com) ในหัวข้อ Source สามารถนำไปศึกษาหรือต่อยอดเพิ่มเติมได้ตามต้องการ

### ภาพบอร์ด



ภาพแสดงขั้ว Relay และ Supply



ภาพแสดงขั้ว Output ขยาย



ภาพแสดง Battery ในตัว Remote



ภาพบริเวณ Jumper และขั้ว ISP บนบอร์ด

- ทำงานด้วยไมโครคอนโทรลเลอร์เบอร์ 82E54AS2 ของ Megawin (ตระกูล MCS-51)
- มี Relay ขนาด 10A บนบอร์ด 2 ตัว (แนะนำให้ใช้กับโหลดไม่เกิน 3A) และขยายเพิ่มได้อีก 6 ตัวผ่านทางขั้วต่อแบบ 3 Pin (ใช้กับสินค้า MM-RELAY ของศิลาได้ทันที)
- มี LED สีแดงจำนวน 8 ตัวบนหน้าปัด แสดงสถานะของ Relay ถ้าติดสว่างคือ Relay ON
- มี LED สีเหลือง 1 ตัวบนหน้าปัด แสดงสัญญาณจาก IR Remote
- มีปุ่มกด 8 ตัวบนหน้าปัด สำหรับควบคุม Relay ได้โดยตรง เหมือนกับกดปุ่มบน IR Remote
- มี Jumper 1 ตัวอยู่บนบอร์ดหลัก สำหรับเลือกโหมด Open=On/Off Close=Push On 0.5 วินาที
- ใช้ไฟเลี้ยงจากหม้อแปลง 9VAC หรือ 9VDC ... ขนาดของหม้อแปลงให้ดูจำนวน Relay ที่ใช้งานด้วย ถ้า Relay 2-4 ตัวให้ใช้ขนาด 1A แต่ถ้าเป็น 5-8 ตัวให้ใช้ขนาด 2A
- ตัว IR Remote (Infrared Remote Control) แบบสำเร็จรูปของศิลา มีปุ่มทั้งหมด 18 ปุ่ม โดยใช้กับ MKIT-6 จำนวน 8 ปุ่มเท่านั้น (เลข 1-8) ทำงานด้วย Battery 3V ขนาดเล็ก CR2025
- ขนาดของบอร์ด กว้าง 118 mm สูง 25 mm ลึก 65 mm

## การใช้งานทั่วไป

เมื่อเปิดเครื่อง MKIT-6 สถานะของ Relay Output ทุกตัวจะเป็น Off การใช้งานจะเลือกโหมดได้จาก ตัว Jumper ที่อยู่บนบอร์ด ดังนี้

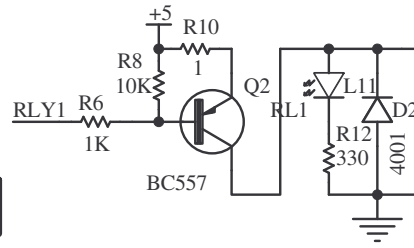
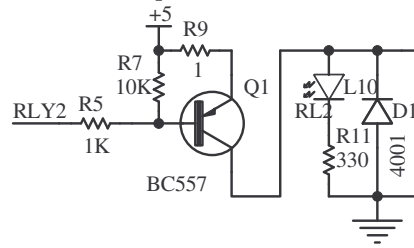
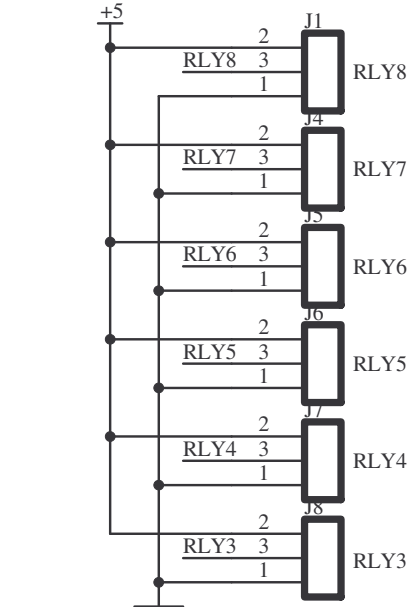
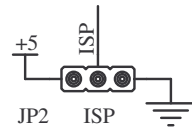
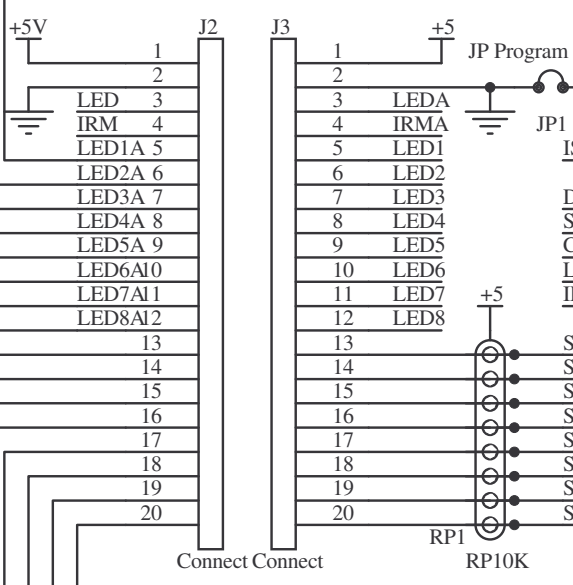
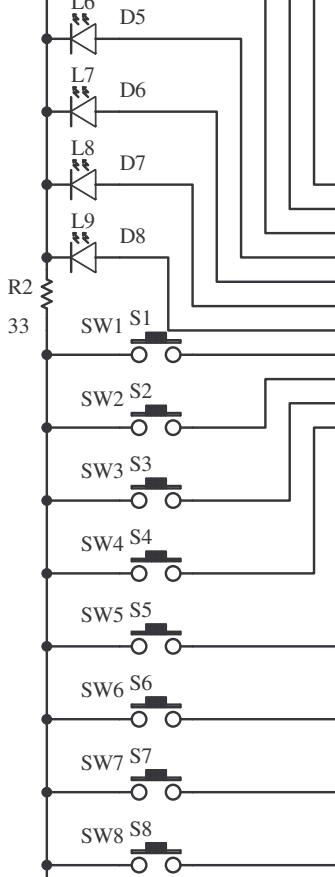
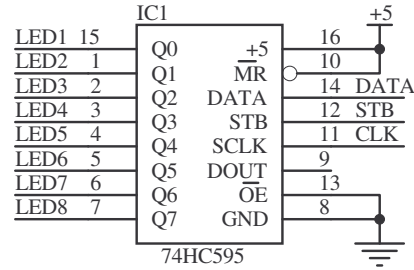
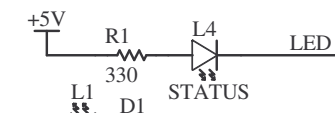
Jumper = Open (ไม่ใส่ตัวเสียบ) ... เลือกใช้โหมด On/Off

Jumper = Close (ใส่ตัวเสียบไว้) ... เลือกใช้โหมด Push On 0.5 วินาที

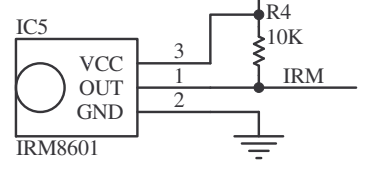
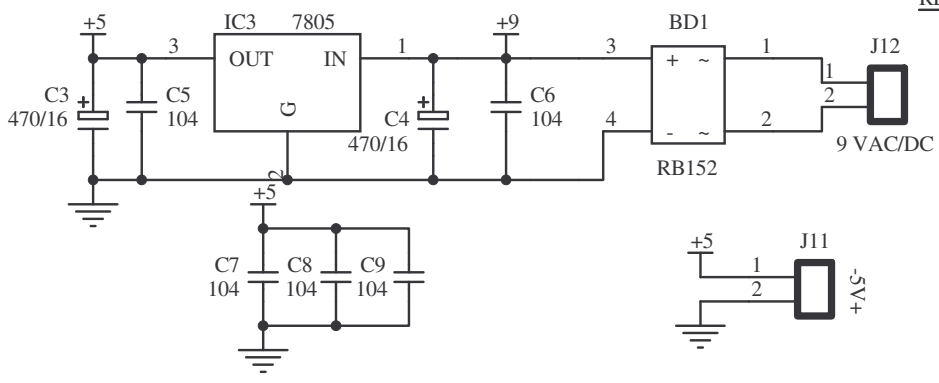
ตัว IR Remote จะใช้ปุ่ม 1-8 เท่านั้น คือควบคุม Relay 1-8 นั้นเอง ปุ่มอื่น ๆ จะไม่มีผลใด ๆ เมื่อกดปุ่มบนตัว IR Remote ไฟ LED สีเหลืองจะกระพริบสั้น ๆ แสดงว่ามีการรับสัญญาณแล้ว ในโหมด On/Off กดหนึ่งครั้งจะเป็น On และกดอีกหนึ่งครั้งจะเป็น Off และจะสลับกันไปเรื่อย ๆ ส่วนในโหมด Push On 0.5 วินาที เมื่อกดปุ่มจะทำให้ Relay เป็น On เป็นเวลา 0.5 วินาที และจะกลับสู่สถานะ Off ตามปกติ

ส่วนปุ่ม 1-8 ที่อยู่บนหน้าปัด จะทำหน้าที่เสมือนกดปุ่ม 1-8 บนตัว IR Remote ทำให้ใช้งานได้สะดวกขึ้น โดยสามารถควบคุมได้จากทั้งปุ่มบนหน้าปัด และตัว IR Remote ... การกดปุ่มบน IR Remote จะต้องหันด้าน LED ตัวใส่สองตรงมายังตัวรับแสงบนหน้าปัดของ MKIT-6 โดยไม่มีอะไรบังไว้ ซึ่งสามารถควบคุมได้ไกลถึง 2-5 เมตร ขึ้นอยู่กับสภาพแวดล้อมของแต่ละที่ ถ้าการกด IR Remote แล้วทำให้ควบคุมได้ไม่สมบูรณ์ อาจจะต้องทำการเปลี่ยน Battery ในตัว IR Remote ด้วย

กรณีที่ผู้ใช้จะปรับเปลี่ยนโปรแกรม ก็สามารถนำ Source Code ไปดัดแปลงต่อยอดได้ตามต้องการ ตัวชิพ MCU เบอร์ 82E54AS2 ที่ใช้จะเป็นแบบ SMD ซึ่งสามารถ Download ตัวโปรแกรกลง Flash Memory ได้เสมอ โดยผ่านขั้ว 3 Pin (VCC,SDA,GND) โดยต้องมีตัวโหลดเป็นเครื่องมือด้วย (สินค้าศิลาคือ PRO-MISP)



# MKIT-6 V1.0



Title		
Size	Number	Revision
A4		
Date:	8-Feb-2010	Sheet of
File:	L:\mkit6\mkit6.Ddb	Drawn By: