

SILA

MM-DCout

Version 1.0

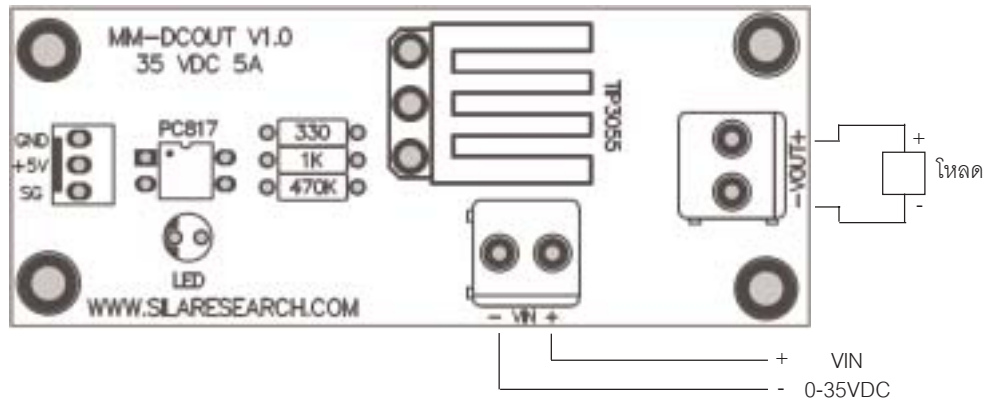
35V 5a DC outPut MoDuLe

MM-DCout เป็นสินค้าเพื่อการต่อขยายบอร์ดไมโครคอนโทรลเลอร์ มีความสามารถทำหน้าที่เป็นบอร์ด DC OUTPUT โดยใช้กับโหนดได้ตั้งแต่ 0-35V 5A สามารถใช้คอนโทรลมอเตอร์หรือหลอดไฟหลอดภัยด้วยวงจร OPTO ISOLATOR ซึ่งจะแยกกราวด์ทางไฟฟ้าระหว่างด้านที่ใช้คอนโทรลกับเอาต์พุท ทำให้ปลอดภัยจากสัญญาณรบกวนและไฟเกิน อินพุทสามารถควบคุมได้โดยตรงจากระบบไมโครด้วยระดับ LOGIC TTL (0-5VDC) ทำงานแบบ ACTIVE LOW

คุณสมบัติ

1. ใช้กับโหนดได้ตั้งแต่ 0-35VDC 5A
2. มี LED สีแดงแสดงสถานะการทำงานของบอร์ด
3. ควบคุมการทำงานเป็นแบบ ACTIVE LOW ระดับ LOGIC TTL เท่านั้น
4. มีวงจร OPTO ISOLATOR แยกกราวด์ทางไฟฟ้าระหว่างด้านที่ใช้คอนโทรลกับเอาต์พุท
5. ขนาดบอร์ดกว้าง 3 cm ยาว 7.5 cm สูง 2.7 cm

1. การต่อใช้งานแบบที่ 1



2. การต่อใช้งานแบบที่ 2

