

SILA

MM-RELAY

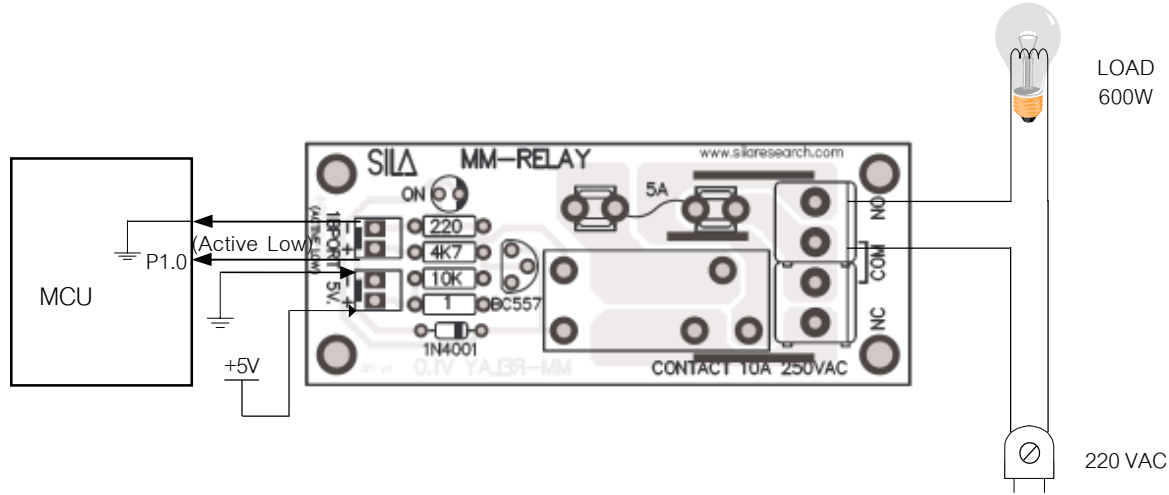
VERSION 1.0
5A CONTACT RELAY

MM-RELAY เป็นสินค้าเพื่อการต่อขยายบอร์ด ทำงานเป็นเอาต์พุตรีเลย์ ทำหน้าที่เป็นสวิตช์ ติดต่อแรงดันได้ทั้งกระแสตรง (DC) และกระแสสลับ (AC) เนื่องจากการทำงานภายใน เป็นคอนแทกรีเลย์แบบกลไก ควบคุมด้วยคอยล์แม่เหล็กไฟฟ้าอีกที การใช้งานจริงจึงจะไม่เหมาะกับงาน ที่ทำงานแบบตัดต่อรัวเร็วๆ เพราะจะทำให้อายุใช้งานสั้นลง นอกจากนี้ยังมีฟิวส์ป้องกันการเสียหาย จากการต่อขอร์ดวงจรทางด้านคอนแทกเอาต์พุตด้วย อินพุตสามารถควบคุมโดยตรงจากระบบ ไมโครด้วยระดับ LOGIC TTL (0-5 VDC) ทำงานแบบ ACTIVE LOW

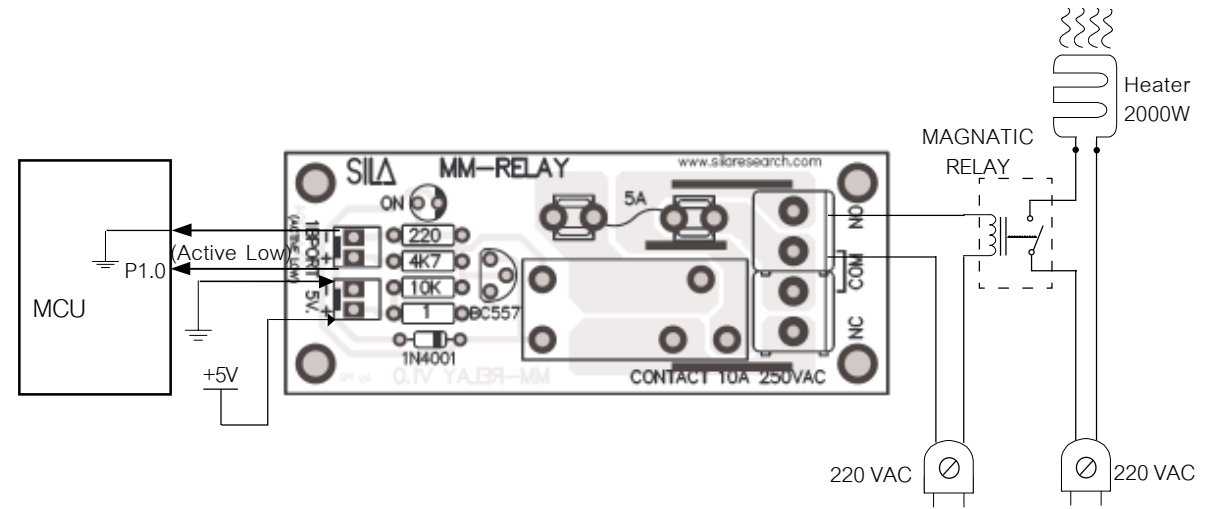
คุณสมบัติ

1. คอนแทกรีเลย์เอาต์พุตใช้ได้กับไฟ 220 VAC กระแส 5A ใช้ได้ทั้ง NO และ NC
2. ควบคุมการทำงานเป็นแบบ ACTIVE LOW ระดับ LOGIC TTL เท่านั้น
3. ต้องใช้ไฟเลี้ยงคอยล์รีเลย์ 5 VDC กระแส 60 mA
4. มีฟิวส์ป้องกันความเสียหายของหน้าคอนแทกรณีกระแสไหลเกิน
5. มี LED แสดงสถานะการทำงานติดสว่างเมื่อ ON รีเลย์
6. ขนาดบอร์ด กว้าง 3.1 cm ยาว 7.1 cm สูง 2.4 cm

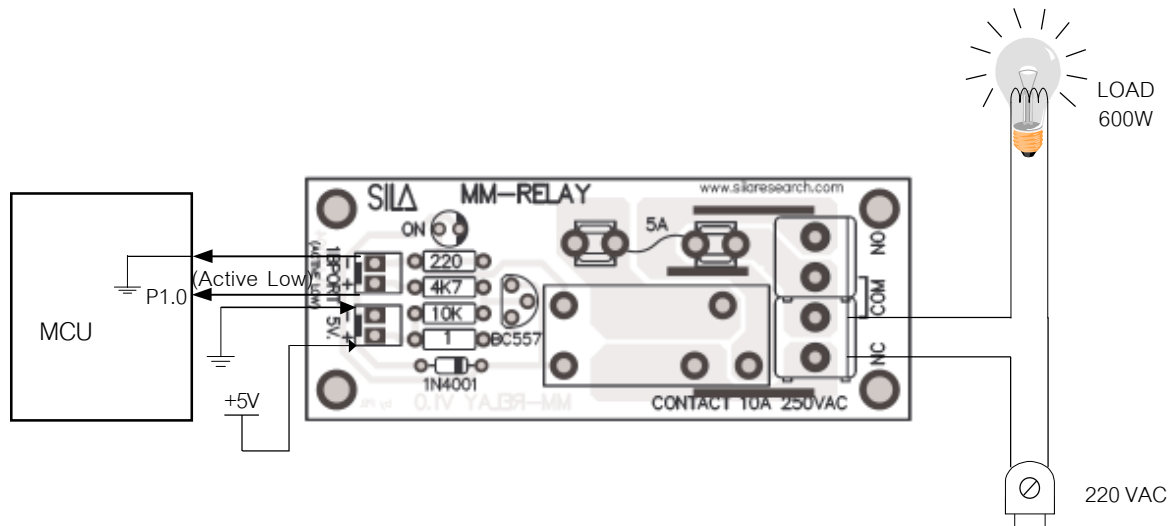
การต่อใช้งานในแบบต่างๆ



- ลักษณะการต่อแบบ NO (Normal Open) กล่าวคือ หลอดไฟหรือโหลดจะติดสว่างหรือทำงานเมื่อควบคุมด้วย LOGIC LOW (OV) ทางด้านอินพุทของบอร์ด ตามรูปข้างบน



- ลักษณะการต่อขยายหน้าคอนแทคเอาต์พุทให้ได้กระแสสูงขึ้น โดยพ่วงกับ MAGNATIC RELAY ขนาด 30A ขึ้นไป ดังรูปข้างบน



- ลักษณะการต่อแบบ NC (Normal Close) หรือปกติปิด นั้นหมายความว่า เมื่อเราป้อน 220 V หลอดไฟจะติดสว่างเลยทันที และจะดับเมื่อควบคุมด้วย LOGIC LOW (OV) ทางด้านอินพุทของบอร์ด ตามรูปข้างบน